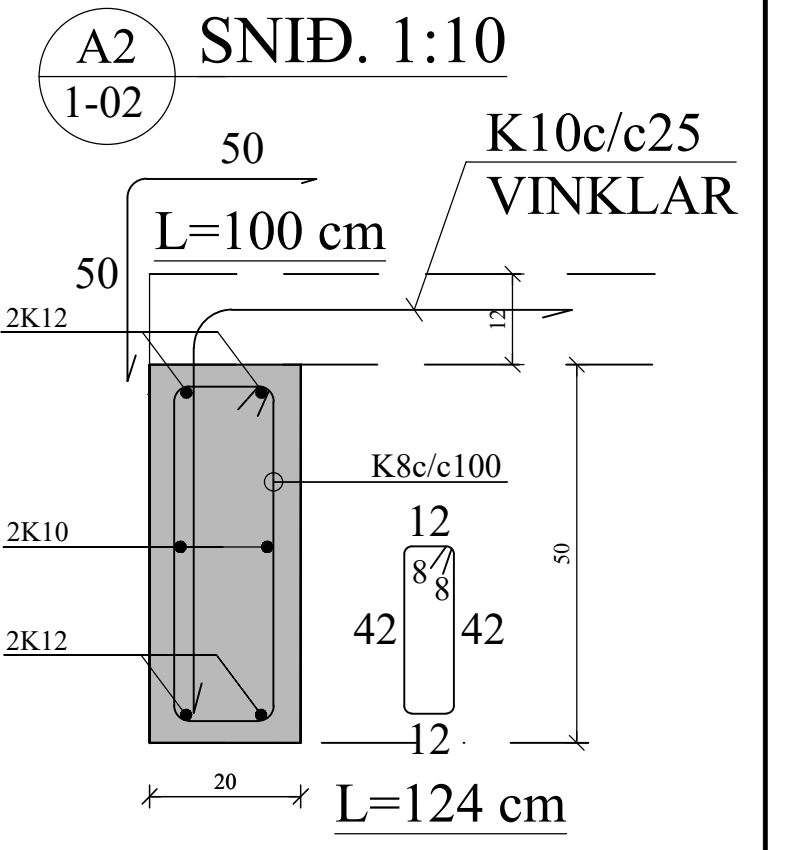
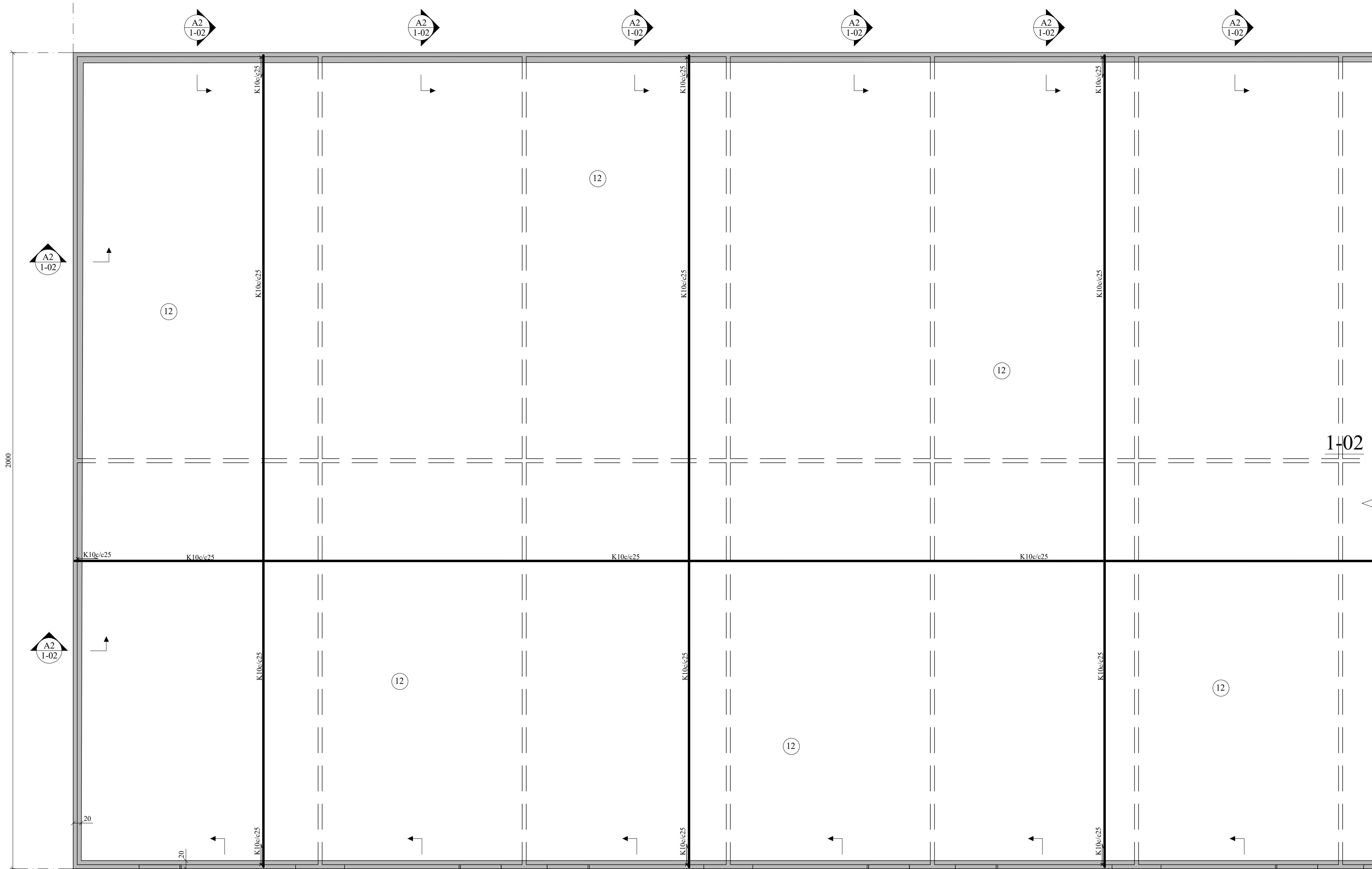
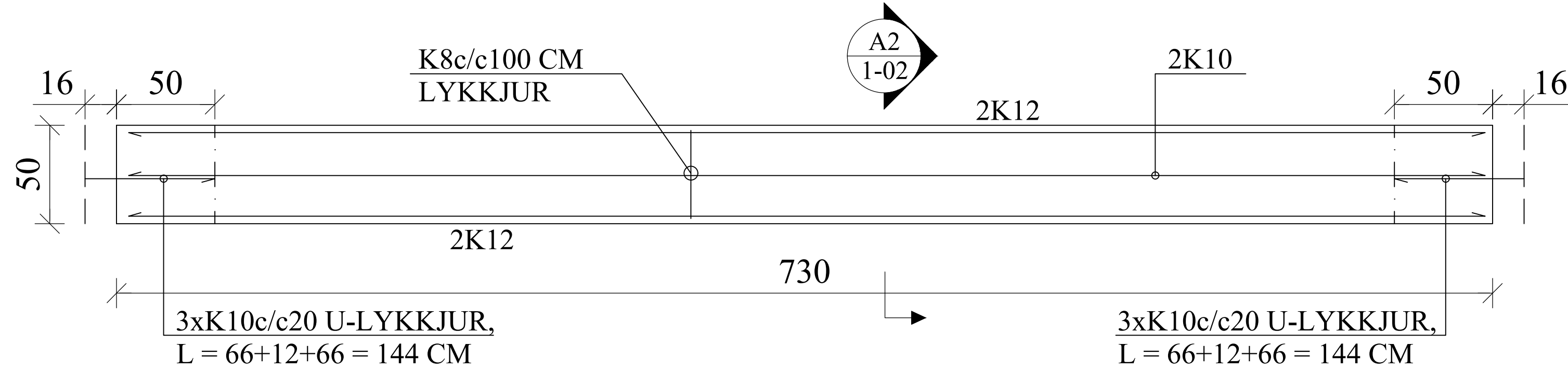


UNDIRSTÖÐUR, GRUNNMYND. 1:100



ATH:
SAGA SKAL RAUFAR ÞVERT Á
PLÖTU MED 500 CM MILLIBILI.
RAUF SKAL VERA 20 MM DJÚP.

UNDIRSTÖÐUEININGAR, HLIÐARMYND. 1:20



JÓN KRISTJÁNSSON BYGGINGARVERKFRÆÐINGUR
KT: 210754-4829

BREYTINGAR

TILVÍSANIR:
SKÝRINGAR..... SJÁ TEIKN. NR. 1-01

ATH:
Vanda skal til þjöppunar á fyllingu
 $E2 \geq 120 \text{ MPa}$; $E2/E1 \leq 2,3$

Reikn.	JKR	Des. '24	Útgefið:	10.12.2024
Teikn.	JKR	Des. '24	Kvarði:	1:50, 1:10
Samþ.				1:20

ÁLHELLA 32 - mhl 3
Hafnarfirði

Verkhlutit
UNDIRSTÖÐUR,
GRUNNMYND OG SNID.

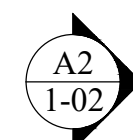
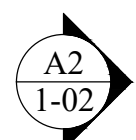
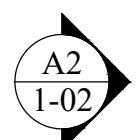
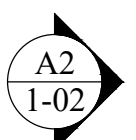
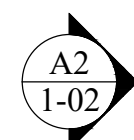
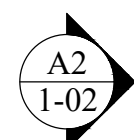
Nr: 1-02
Verkhlutistofa
Jóns Kristjánssonar ehf
Bílanhóla 12
110 Reykjavík
Sími: 537-0002 Gsm: 772-3154
Kt: 540817-0300
Netfang: jkris54@gmail.com

1-02

UNDIRSTÖÐUR, GRUNNMYND. 1:100



7610



12

12

12

12

1-03

ATH:

SAGA SKAL RAUFAR ÞVERT Á
PLÖTU MEÐ 500 CM MILLIBILI.
RAUF SKAL VERA 20 MM DJÚP.

K10/e25

K10/e25

K10/e25

K10

K10/e25

K10/e25

K10/e25

12

12

K10/e25

K10/e25

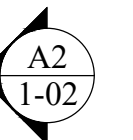
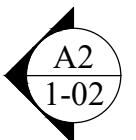
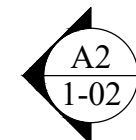
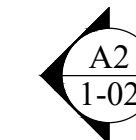
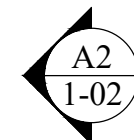
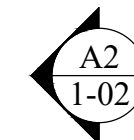
K10/e25

K10/e25

K10/e25

K10/e25

K10



JÓN KRISTJÁNSSON BYGGINGARVERKFRÆÐINGUR
KT: 210754-4829

BREYTINGAR

TILVÍSANIR:

SKÝRINGAR..... SJÁ TEIKN. NR. 1-01

ATH:
Vanda skal til þjöppunar á fyllingu
E2 ≥ 120 MPa ; E2/E1 ≤ 2,3

Reikn.	JKR	Des. '24	Útgefið:	10.12.2024
Teikn.	JKR	Des. '24	Kvarði:	1:100
Ath.				
Samþ.				

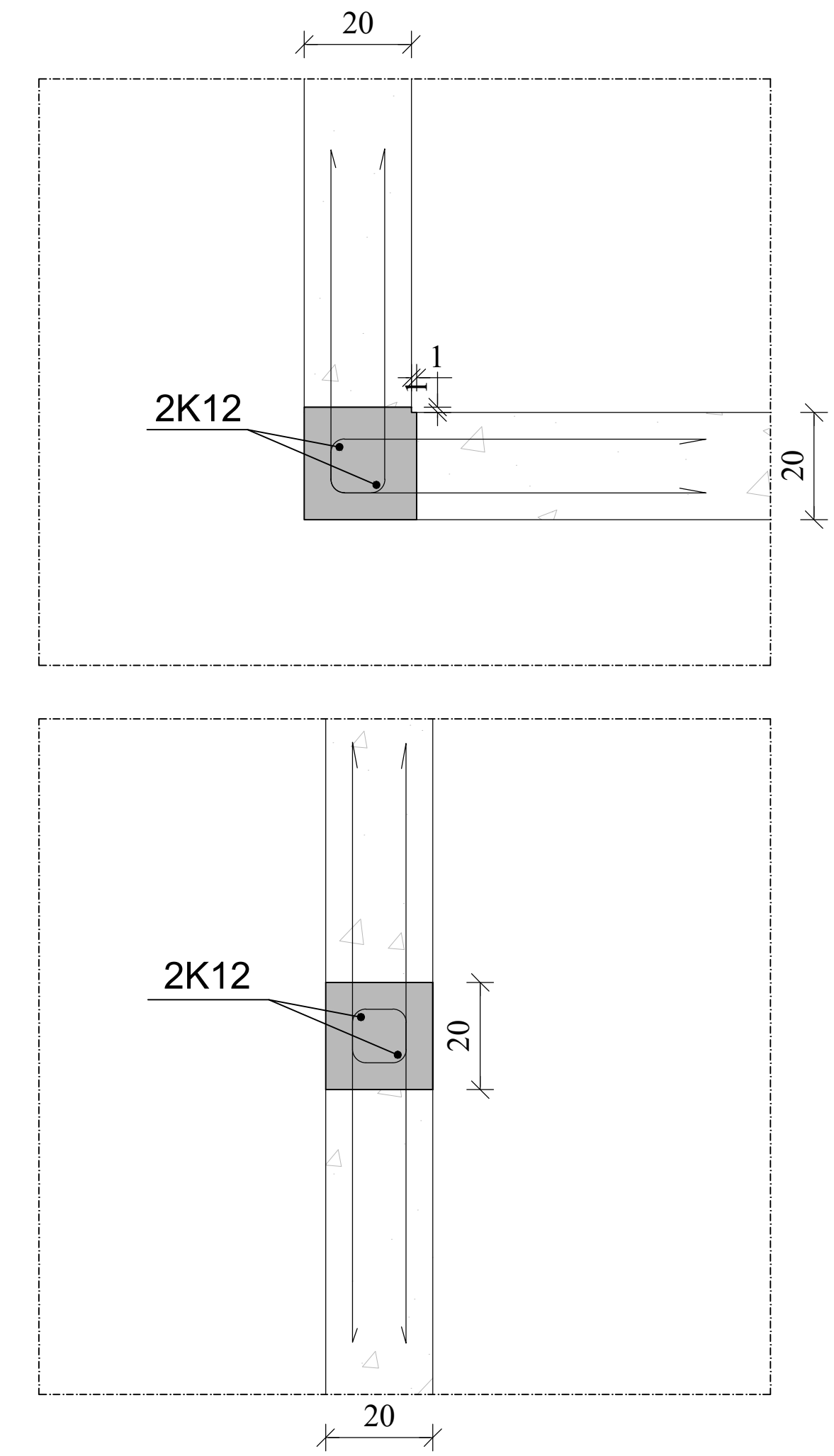
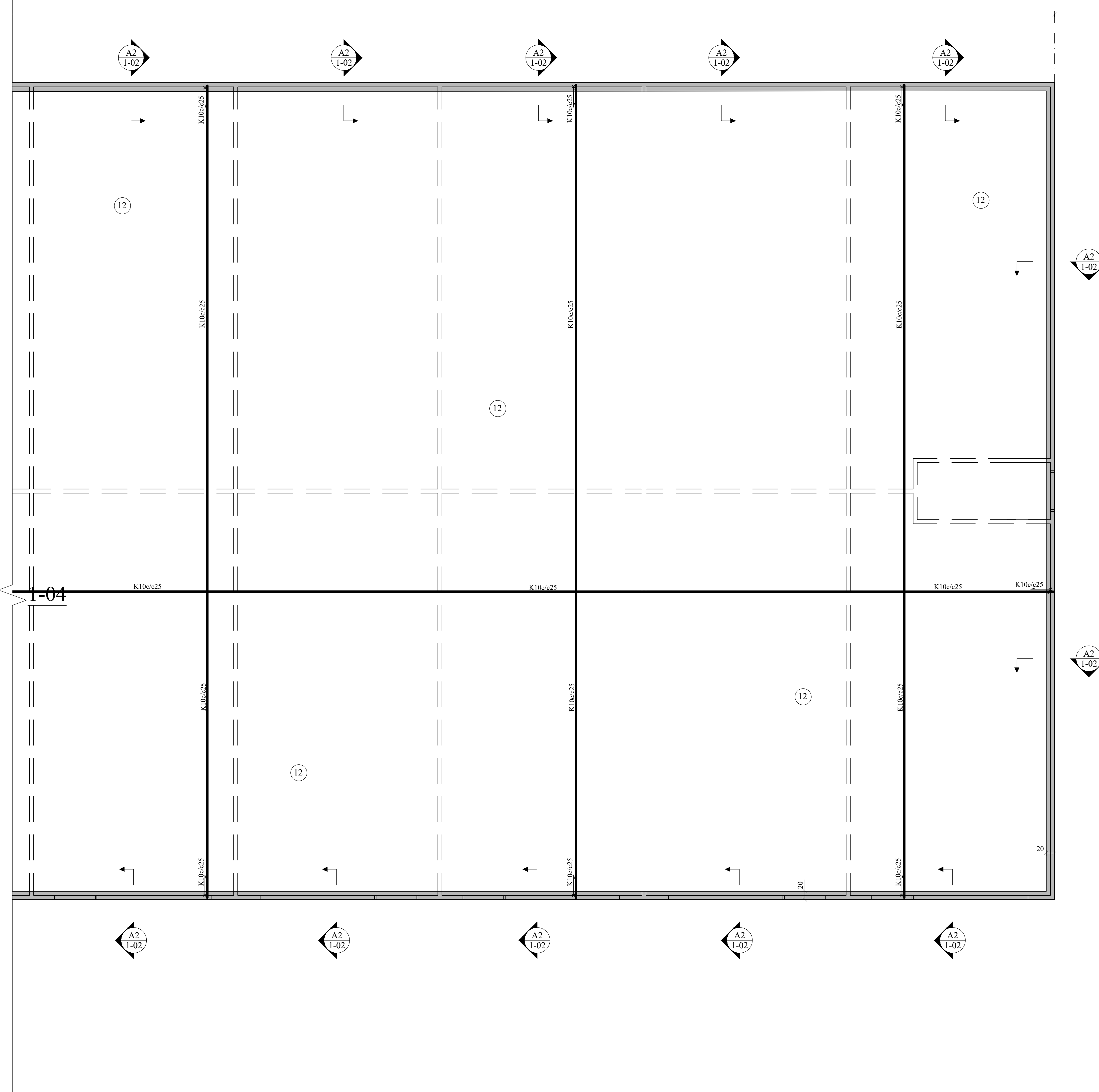
ÁLHELLA 32 - mhl 3
Hafnarfirði Nr. 1-03

Verkhluti:
UNDIRSTÖÐUR,
GRUNNMYND.

Verkraeftistofa
Jóns Kristjánssonar ehf
Bíslanólfa 12
110 Reykjavík
Sími: 537-0002 Gsm: 772-3154
Kt: 540817-0300
Netfang: jkris54@gmail.com

UNDIRSTÖÐUR, GRUNNMYND. 1:100

UNDIRSTÖÐUR,
SAMSETNINGAR. 1:10



ATH:

SAGA SKAL RAUFAR ÞVERT Á
PLÖTU MEÐ 500 CM MILLIBIL.
RAUF SKAL VERA 20 MM DJÚP.

JÓN KRISTJÁNSSON BYGGINGARVERKFRÆÐINGUR
KT: 210754-4829

TILVÍSANIR:
SKÝRINGAR..... SJÁ TEIKN. NR. 1-01

ATH:
Vanda skal til þjöppunar á fyllingu
E2 ≥ 120 MPa ; E2/E1 ≤ 2,3

Reikn.	JKR	Des. '24	Útgefið:	10.12.2024
Teikn.	JKR	Des. '24	Kvartí:	1:100, 1:10
Ath.				
Samþ.				

ÁLHELLA 32 - mhl 3		Nr:	1-04
Hafnarfirði			
Verkhlutí: UNDIRSTÖÐUR, GRUNNMYND. SÉRMYNDIR.		Verkhlutí: Jóns Kristjánssonar ehf Bláaíðla 12 110 Reykjavík Sími: 537-0002 Gsm: 772-3154 Kt: 540817-0300 Netfang: jkris54@gmail.com	